



Alhaalta täytettävä
lähdevesijäähdytin
Lattiamalli

CB Danu

Moderni lähdevesijäähdytin alhaalta täytettävällä vesipullolla

- Modernin muotoilun, kestävien materiaalien ja luotettavan suorituskyvyn ansiosta CB Danu sopii erinomaisesti jokaiseen työympäristöön.
- Alhaalta täytettävä ratkaisu tekee vesipullon vaihtamisesta helppoa ilman raskaita nostoja.
- Joustava juomaratkaisu tiloihin, joissa vesiliitännän saatavuus on rajallinen tai sitä ei ole lainkaan.



Ominaisuudet ja edut

2.4
L/MIN

KYLMÄN VEDEN
KAPASITEETTI

2
L/MIN

KUUMAN VEDEN
KAPASITEETTI

2.5
L/H

JÄÄHDYTYSKAPASITEETTI



Moderni ja toimiva muotoilu

Helppo pääsy raikkaaseen lähdeveteen ilman näkyviä vesipulloja ja epäjärjestystä, joka usein yhdistetään perinteisiin lähdevesijäädyttimiin.

Alhaalta täytettävä ratkaisu tekee vesipullon vaihtamisesta helppoa ilman raskaita nostoja ja vähentää kuormitusta painavia pulloja käsiteltäessä.

Joustava vedenannostelija, jota voidaan käyttää joko alhaalta täytettävänä lähdevesijäädyttimenä tai liittää suoraan vesiverkkoon. Se antaa vapauden valita ratkaisun, joka sopii parhaiten työpaikallasi.

Saatavana ajattomana mustana.



Helppo ja turvallinen käyttö

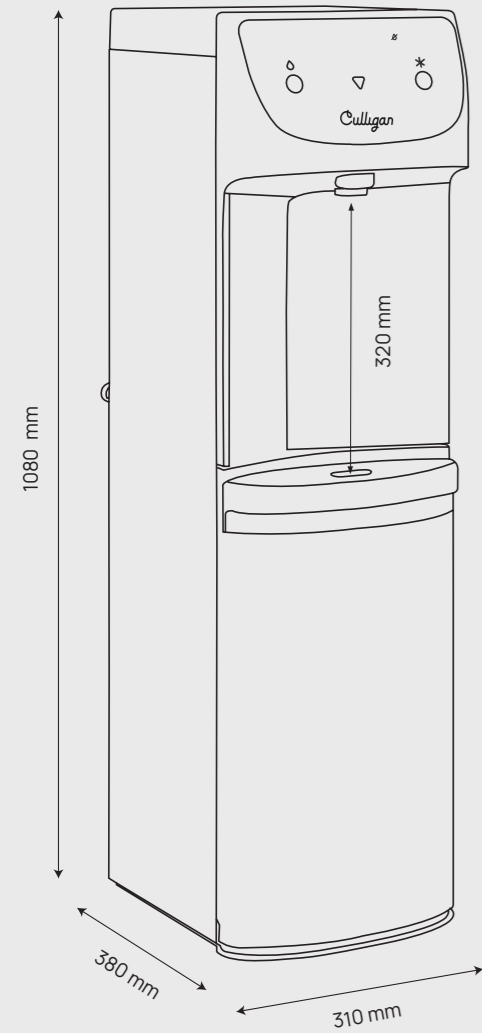
Käyttäjäystävällinen kosketusaktivoitu annostelupaneeli tekee käytöstä helppoa.

320 mm korkea annostelualue tarjoaa hyvin tilaa korkeille pulloille ja tekee sekä urheilupullojen että karahvien täyttämistä helppoa. Avoimet sivut on suunniteltu parantamaan käytettävyyttä.

Kuuman veden kaksivaiheinen turvamekanismi auttaa ehkäisemään tahatonta annostelua ja palovammoja.



Tekniset tiedot



Vaihtoehdot

Huoneenlämpöinen	Kylmä	Kuuma
☹	✱	
	✱	}}

Tiedot

Malli	Kuuma ja kylmä	Kylmä ja huoneenlämpöinen
Mitat	310 mm (L) × 380 mm (S) × 1080 mm (K)	
Paino	17 kg	15.7 kg
Annostelukorkeus	320 mm	
Tippa-alustan kapasiteetti	800 ml	

Teknologia ja suorituskyky

Kylmäaine	R600a	
Jäähdytysteknologia	Kiinteä ruostumattomasta teräksestä valmistettu säiliö	
Säiliön kapasiteetti	Kuuma: 1 l Kylmä: 2,9 l	Kylmä: 2,9 l Huoneenlämpöinen: 1,7 l
Annostelukapasiteetti	Kuuma: 2 l/min Kylmä: 2,4 l/min	Kylmä: 2,4 l/min Huoneenlämpöinen: 2,4 l/min
Jäähdytyskapasiteetti < 10 °C	2.5 L/h*	
Lämmityskapasiteetti	5 L/h*	
Min./maks. veden lämpötila	Kylmä: 5–10 °C Kuuma: 75–90 °C	Kylmä: 5–10 °C
Äänitaso	Jäähdytysyksikkö: alle 70 dB	
Käyttöpaine	Paineistamaton, painovoimasyöttöinen	
Maks. virrankulutus	600 W, josta kuumavesisäiliö 500 W	100 W

Asennusvaatimukset

Sähkönsyöttö	220-240V, 50/60 Hz
Kompressorin teho	1/12 HP

*Alle 10 °C:ssa, ympäristön lämpötila 32 °C ja tuloveden lämpötila 27 °C.

CulliganTM
Water you love.

culligan.fi
020 110 2800
customercare@culligan.fi



Culligan pidättää oikeuden jatkuvan tutkimuksen ja kehityksen seurauksena muuttaa teknisiä tietoja ilman ennakoilmoitusta.
Culligan ja Culligan-logo ovat tavaramerkkejä niissä maissa, joissa konserni toimii.