



Lähdevesijäähdytin

Lattiamalli

CB Ultra

Eksklusiivinen lähdevesijäähdytin, jossa on vankka muotoilu ja hiilihapotettu vesi

- Tehokas ja kestävä lähdevesijäähdytin työympäristöihin, kuten vastaanottotiloihin, taukotiloihin ja opetustiloihin.
- Useita vesivaihtoehtoja yhdessä ratkaisussa.
- Ihanteellinen ratkaisu kohteisiin, joissa vesiliitännän saatavuus on rajallinen tai sitä ei ole lainkaan.



Ominaisuudet ja edut



Vankka ja käytännöllinen muotoilu

Kestävät kotelomateriaalit suojaavat laitetta iskuilta ja naarmuilta.

Ylhäältä täytettävä muotoilu tekee vedenpinnan seuraamisesta helppoa ja auttaa näkemään, milloin pullo on vaihdettava.

Varustettu WaterGuard®-järjestelmällä, joka suojaa vaurioituneista pulloista johtuvilta vesivuodoilta ja auttaa estämään ilmassa olevien hiukkasten pääsyn säiliöön.



Helppo ja turvallinen käyttökokemus

Yksinkertaiset ja intuitiiviset elektroniset ohjaimet tekevät eri vesivaihtoehtojen valitsemisesta helppoa.

Värilliset LED-painikkeet tekevät käytöstä helppoa ja selkeää.

Suojattu annostelualue suojaa käyttäjää roiskeilta vettä annosteltaessa.

Irrotettava tippa-alusta, jossa on mahdollisuus automaattiseen vedenpoistoon.

175 mm:n annostelukorkeus antaa tilaa erikokoisille pulloille ja kupeille.



ANNOSTELUKAPASITEETTI



JÄÄHDYTYSKAPASITEETTI



Vettä tarpeen mukaan

Laitteen jäähdytyskapasiteetti on 20 L/H kylmälle vedelle ja hiilihapotetulle vedelle.

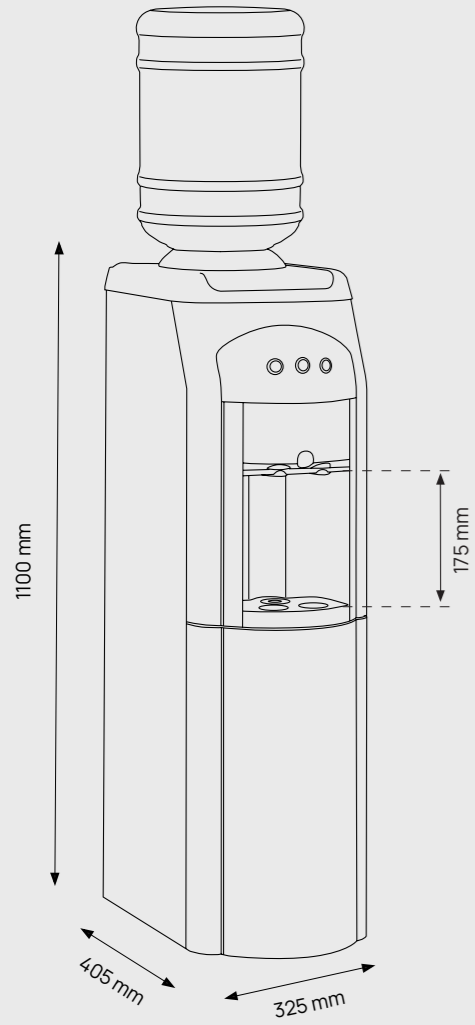
Kun hiilihapotettua vettä annostellaan, sekoitussäiliö täyttyy automaattisesti kylmällä vedellä ja CO₂-kaasulla. Tämä varmistaa tasaisen hiilihapotetun veden saatavuuden.

Direct Chill -teknologia tarjoaa merkittäviä hygieniaehtoja, koska vesi kulkee suoraan vesilähteestä annostelupisteeseen. Tämä auttaa ehkäisemään seisovaa vettä ja bakteerikasvua.

CO₂-sekoitussäiliö on sijoitettu jäähdytyskäytävään sisään, mikä auttaa pitämään hiilihapotetun veden kylmänä annosteluun asti.



Tekniset tiedot



Vaihtoehdot

Huoneenlämpöinen	Kylmä	Hiilihapotettu	Kuuma
☰	✱	☉☉	
	✱	☉☉	☹☹

Tiedot

Malli	HCS	CAS
Mitat	325 mm (L) × 1100 mm (K) × 405 mm (S)	
Paino	30.5 Kg	30 Kg
Annostelukorkeus	175 mm	
Tippa-alustan kapasiteetti	300 ml	

Teknologia ja suorituskyky

Kylmäaine	R600a	
Jäähdytysteknologia	Direct Chill	
Säiliön kapasiteetti	Kylmä vesi: 1,5 l – kuuma vesi: 1,5 l	Kylmä vesi: 1,5 l
Annostelukapasiteetti	1.9 l/min	
Kylmän veden ja hiilihapotetun veden kapasiteetti < 12 °C	20 L/h*	
Min./maks. veden lämpötila	Kylmä: 7 °C – kuuma: 86 °C	Kylmä: 7 °C
Äänitaso	Karbonointipumppu: alle 70 dB – jäähdytysyksikkö: alle 70 dB	
Käyttöpaine	3 bar	
CO ₂ -käyttöpaine	5 bar	
Maks. virrankulutus	Jäähdytys: 100 W / 2,8 A – lämmitys: 520 W	100W - 0.45 A

Asennusvaatimukset

Sähkönsyöttö	50/60 Hz	
Kompressorin teho	1/20 HP	
Ilmanvaihtoetäisyys	8-10 cm	

*Jäähdytyskapasiteetti l/h vaihtelee tuloveden lämpötilan ja huonelämpötilan mukaan. Huonelämpötila 25 °C – tulovesi 20 °C.

Culligan™

culligan.fi
020 110 2800
customercare@culligan.fi



Culligan pidättää oikeuden jatkuvan tutkimuksen ja kehityksen seurauksena muuttaa teknisiä tietoja ilman ennakoilmoitusta.
Culligan ja Culligan-logo ovat tavaramerkkejä niissä maissa, joissa konserni toimii.