



# Culligan Purity™

Essential

Moderni vedenjäähdytin, joka sopii erinomaisesti pienille työpaikoille ja rajallisiin tiloihin. Culligan Purity Essential tarjoaa puhdasta, turvallista ja hyvänmakuista vettä tutkimukseen perustuvan suodatuksen avulla – valittavanasi on joko kuuma ja kylmä tai kylmä ja huoneenlämpöinen vesi.

- ✓ Edistynyt monivaiheinen suodatus
- ✓ Firewall™ UVC -teknologia
- ✓ C-Sense älykäs valvontateknologia
- ✓ Enintään 20 käyttäjää

Vesijohtoon liitettävä vedenjäähdytin

Lattiamalli ja pöytämalli

# Ominaisuudet ja hyödyt



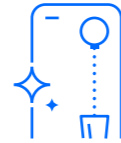
## Tutkitusti parempaa vettä

- Patentoitu Firewall® UVC -teknologia inaktivoi jopa 99,9999 % bakteereista ja viruksista.
- Culliganin oma suodatus vähentää ei-toivottuja epäpuhtauksia, kuten lyijyä, mikromuovia ja ikuisuuskemikaaleja (kokonais-PFAS).\*
- BioCote® ehkäisee hajua aiheuttavien bakteerien ja homeen kasvua annostelijan osissa ja vähentää tahrojen sekä hajun muodostumisen riskiä.



## C-Sense älykäs valvontateknologia

- Valvoo veden laatua, suodattimen käyttöikä ja järjestelmän suorituskykyä 24/7 ja lähettää tiedot mobiiliteknologian avulla reaaliajassa Culligan Cloudiin.
- Antaa varhaisia hälytyksiä ja kertoo asiantuntijoillemme tarkasti, mikä vaatii huomiota – jotta käyttökatoja on vähemmän.
- Sulkeutuu automaattisesti vuodon sattuessa tai jos veden laatu alittaa vaatimukset, jotta saat aina korkealaatuista vettä.



## Moderni muotoilu ja juomakokemus

- Yksinkertainen ja intuitiivinen kosketusnäyttö tekee käytöstä helppoa kaikille.
- Suunniteltu nopeaan asennukseen, sujuvaan huoltoon ja tilaa säästävään kokoon, joka sopii sinne, missä sitä tarvitaan.
- Moderni muotoilu viimeistelee kokonaisuuden ja heijastaa laitteen sisäistä laatua.

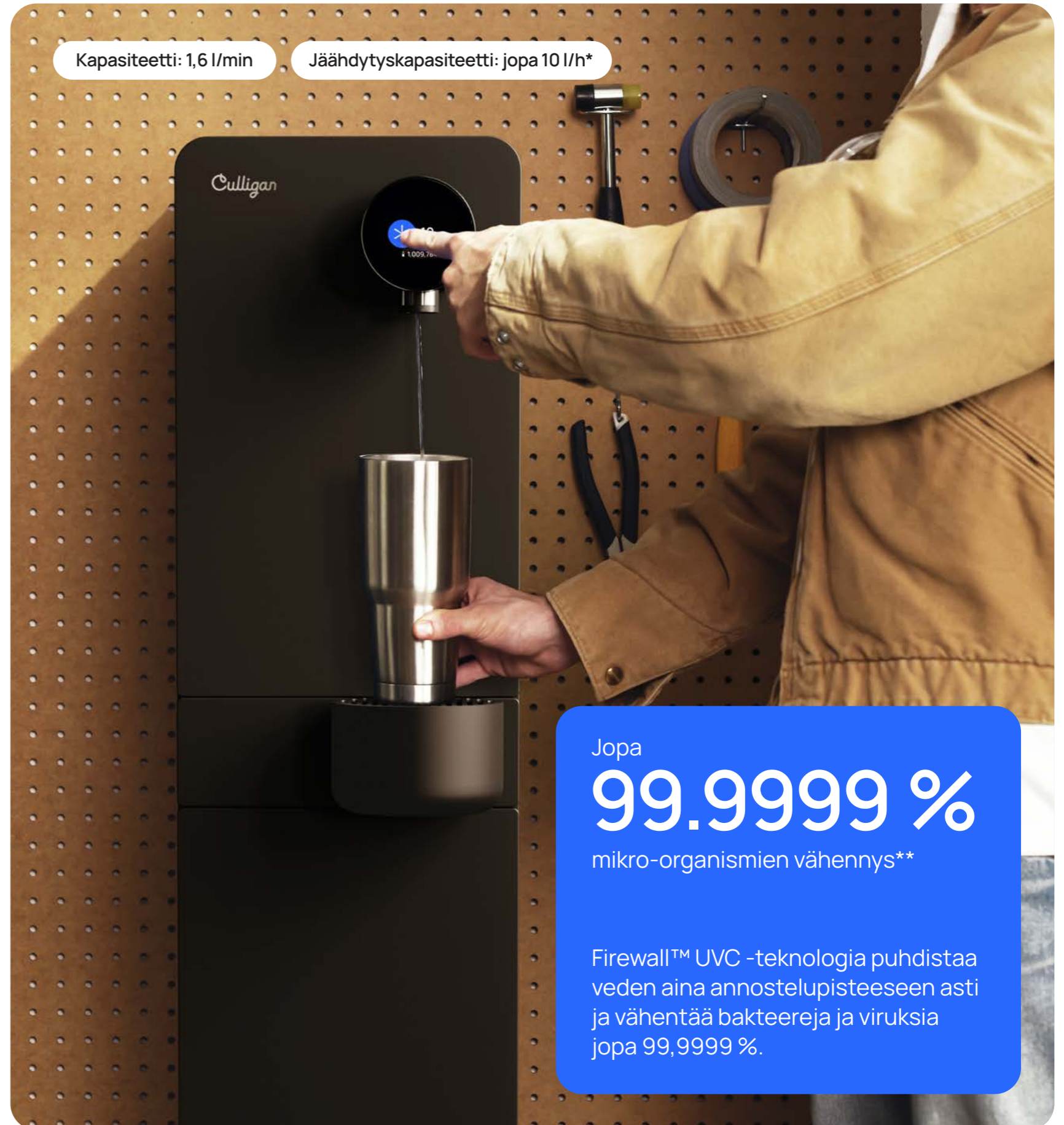


## Nauti pulloveden mausta – ilman jätettä

- Saavuta vastuullisuustavoitteesi hyödyntämällä olemassa olevaa vesijohtoverkkoa. Ei muovijätettä – vain parempaa vettä silloin, kun sitä tarvitaan.
- Seuraa vaikutusta reaaliaikaisesta näkymästä, joka näyttää, kuinka monta kertakäyttöpulloa (500 ml) on vältetty.
- Vähennä jätettä vaihtamalla vain suodatinosa – toisin kuin vakiomalliset suodattimet, joissa koko patruuna joudutaan usein hävittämään.

Kapasiteetti: 1,6 l/min

Jäähdytyskapasiteetti: jopa 10 l/h\*

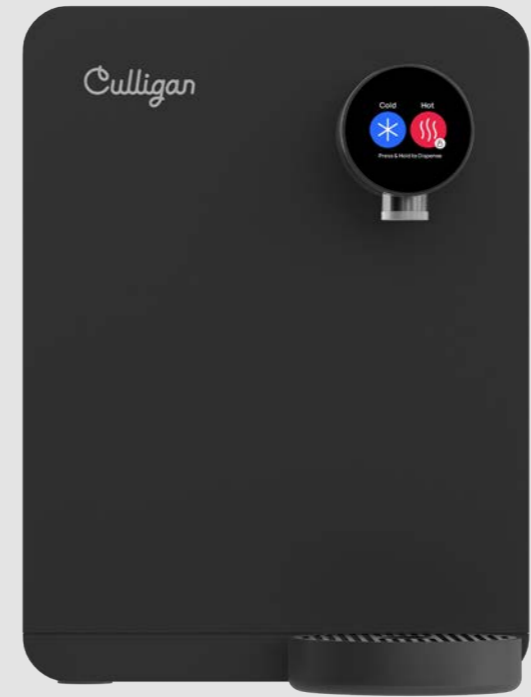


Jopa

# 99.9999 %

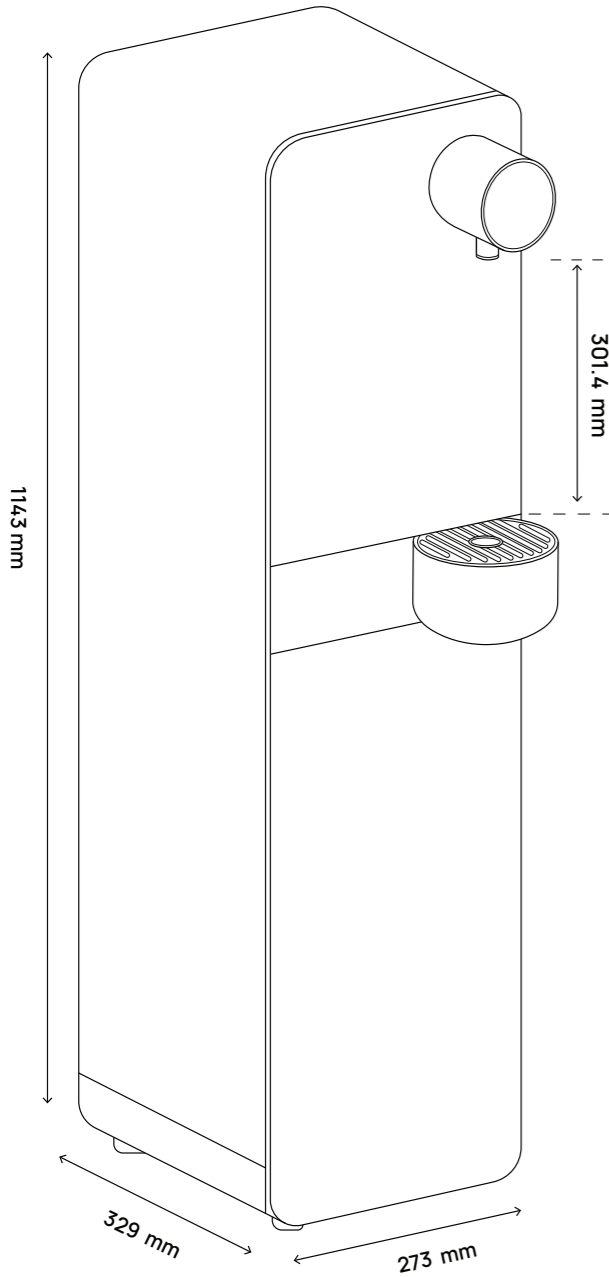
mikro-organismien vähennys\*\*

Firewall™ UVC -teknologia puhdistaa veden aina annostelupisteeseen asti ja vähentää bakteereja ja viruksia jopa 99,9999 %.

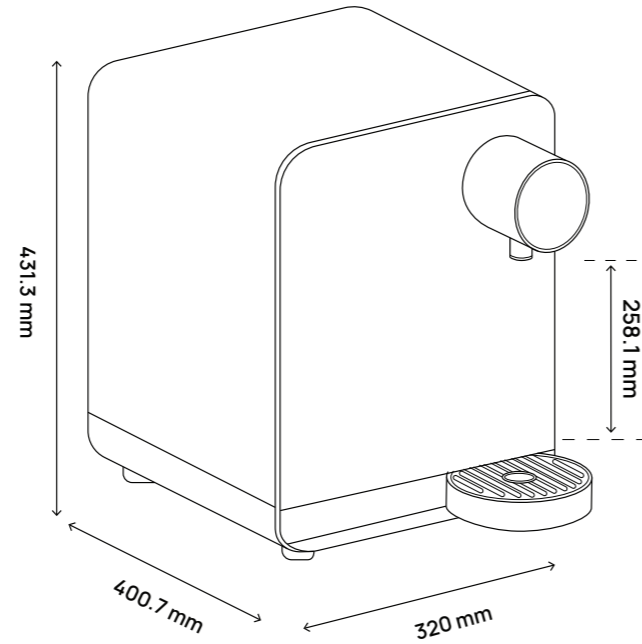


## Mitat

Lattiamalli



Pöytämalli



## Valintavaihtoehdot

	Huoneenlämpöinen	Kylmä	Kuuma
Vaihtoehto A (CA)	💧	✳️	
Vaihtoehto B (HC)		✳️	🌀

## Tekniset tiedot ja suorituskyky

	Lattiamalli	Pöytämalli
<b>Mitat (min-maks)</b>	273 mm (L) × 439 mm (S)* × 1143 mm (K) *Sisältää hanaosan 273 mm (L) × 466 mm (S)** × 1143 mm (K) **Sisältää tippa-altaan	320 mm (L) × 491,37 mm (S)* × 431,3 mm (K) *Sisältää hanaosan 320 mm (L) × 522,9 mm (S)** × 431,3 mm (K) **Sisältää tippa-altaan
<b>Paino (netto)</b>	Kylmä ja huoneenlämpöinen: 19,2 kg; Kuuma ja kylmä: 20,6 kg	Kylmä ja huoneenlämpöinen: 17,4 kg; Kuuma ja kylmä: 17,8 kg
<b>Hanan alla olevan tilan korkeus</b>	301.4 mm	258 mm
<b>Näyttö</b>	Kosketusnäyttö, monikielinen käyttöliittymä	
<b>Tippa-altaan tilavuus</b>	650 ml	320 ml
<b>Jäähdytyskapasiteetti (annostelu)</b>	10 l/h* (*veden tilavuus alle 12 °C, perustuu 21 °C:n ympäristö- ja tuloveden lämpötilaan)	
<b>200 ml kylmiä laseja / h</b>	50	
<b>Lämmityskapasiteetti (annostelu)</b>	8.5 l/h* (*veden tilavuus enintään 87 °C, perustuu 21 °C:n ympäristö- ja tuloveden lämpötilaan)	
<b>200 ml kuumia kuppeja / h</b>	41	
<b>Vesisäiliöiden kapasiteetti</b>	1,5 l (kylmä); 1,5 l (kuuma)	
<b>Annostelukapasiteetti</b>	1.6 l/min	
<b>Min./maks. käyttölämpötila</b>	2°C-32°C	
<b>Min./maks. veden lämpötila</b>	<b>Säädettävä:</b> Kylmä: vähintään 2 °C (tehdasasetuksena 5 °C); Kuuma: enintään 93 °C	
<b>Kylmäaine</b>	R600a	
<b>Melutaso</b>	35 db	
<b>Käyttöpaine</b>	0.5-3 bar	
<b>Suurin virrankulutus</b>	HC: 933 W, CA: 133 W	

## Teknologia

<b>Vedenpuhdistusjärjestelmä</b>	<b>Firewall® UVC -teknologia:</b> IAPMO R&T:n sertifioima standardien NSF/ANSI 55 luokka A, NSF P231 (Protocol for Microbiological Water Purifiers), US EPA Guide Standard, NSF/ANSI 372 (lyijytömyysvaatimusten mukainen) sekä CSA B483.1 mukaisesti.
<b>Firewall UV-lamppu</b>	13 W, UV-tehon valvonta
<b>UV-desinfiointi säiliössä</b>	Vakio
<b>Suodatus</b>	<b>1. High Performance Carbon:</b> 1 µm CBC-suodatin. Sertifioitu standardien NSF 42 (kloori ja hiukkaset, luokka I), NSF 53 (kystat, lyijy, asbesti, kokonais-PFAS ja sameus) sekä NSF 401 (mikromuovihiukkaset) mukaisesti. (toimitetaan vakiona) <b>2. Kalkinestosuodatin:</b> (vain kuumavesijärjestelmään) Polyfosfaattisuodattimet sisältävät hitaasti liukenevia polyfosfaattihelmiä, jotka auttavat vähentämään kalkkikertymää kuumavesisäiliöissä.

## Asennusvaatimukset

<b>Jännite</b>	220-240 V / 50 Hz / 60 Hz
<b>Kompressori</b>	52 W / 50 Hz, 65 W / 60 Hz, kylmäaine R600a
<b>Vesiliitäntä</b>	¼" push-fit-sisääntulo
<b>Ilmanvaihtoetäisyys</b>	50 mm takaseinästä

# Culligan™

culligan.fi  
020 110 2800  
customercare@culligan.fi



Firewall™-teknologia on IAPMO R&T:n sertifioima standardien NSF/ANSI 55 luokka A, NSF P231, US EPA Microbiological Guide Standard, NSF/ANSI 372 sekä CSA B483.1 mukaisesti.



Culligan pitää oikeuden jatkuvan tutkimus- ja kehitystyön seurauksena muuttaa tai päivittää teknisiä tietoja ilman ennakoilmoitusta. Culligan ja Culligan-logo ovat tavaramerkkejä maissa, joissa konserni toimii.