



Culligan

Purity™

Prime

Culligan Purity Prime asettaa uuden standardin huippusuorituskykyisille juomaratkaisuille. Suunniteltu suurille organisaatioille ja kohteisiin, joissa käyttö on vilkasta – se yhdistää edistyneimmät teknologiamme ja tarjoaa puhdasta, turvallista ja hyvänmakuista vettä tasaisesti, luotettavasti ja vaivattomasti. Valitse viidestä vesivaihtoehdosta kaikkiin mieltymyksiin: kylmä, huoneenlämpöinen, hiilihapotettu, kuuma ja erittäin kuuma.

- ✓ Edistynyt monivaiheinen suodatus
- ✓ Firewall™ UVC -teknologia
- ✓ C-Sense älykäs valvontateknologia
- ✓ Enintään 60 käyttäjää



Vesijohtoon liitettävä vedenjäähdytin

Lattiamalli ja pöytämalli

Ominaisuudet ja hyödyt



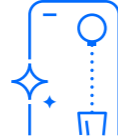
Bedre vann – dokumentert av vitenskap

- Patentoitu Firewall® UVC -teknologia inaktivoi jopa 99,9999 % bakteereista ja viruksista.
- Culliganin oma suodatus vähentää ei-toivottuja epäpuhtauksia, kuten lyijyä, mikromuovia ja ikuisuuskemikaaleja (kokonais-PFAS).*
- BioCote® ehkäisee hajua aiheuttavien bakteerien ja homeen kasvua annostelijan osissa ja vähentää tahrojen sekä hajun muodostumisen riskiä.



C-Sense älykäs valvontateknologia

- Valvoo veden laatua, suodattimen käyttöikää ja järjestelmän suorituskykyä 24/7 ja lähettää tiedot mobiiliteknologian avulla reaaliajassa Culligan Cloudiin.
- Antaa varhaisia hälytyksiä ja kertoo asiantuntijoillemme tarkasti, mikä vaatii huomiota – jotta käyttökatkoja on vähemmän.
- Sulkeutuu automaattisesti vuodon sattuessa tai jos veden laatu alittaa vaatimukset, jotta saat aina korkealaatuista vettä.



Moderni muotoilu ja juomakokemus

- Helppokäyttöinen kosketusnäyttö tekee kuudesta vesivaihtoehdosta valitsemisen vaivattomaksi: kylmä, huoneenlämpöinen, hiilihapotettu, kuuma ja erittäin kuuma.
- Suunniteltu nopeaan asennukseen, helppoon huoltoon ja kokoon, joka sopii sinne, missä sitä tarvitaan.
- Ensiluokkaiset materiaalit, kuten lasietupaneeli ja metallinen tippa-allas, viimeistelevät muotoilun ja heijastavat laitteen sisäistä laatua.

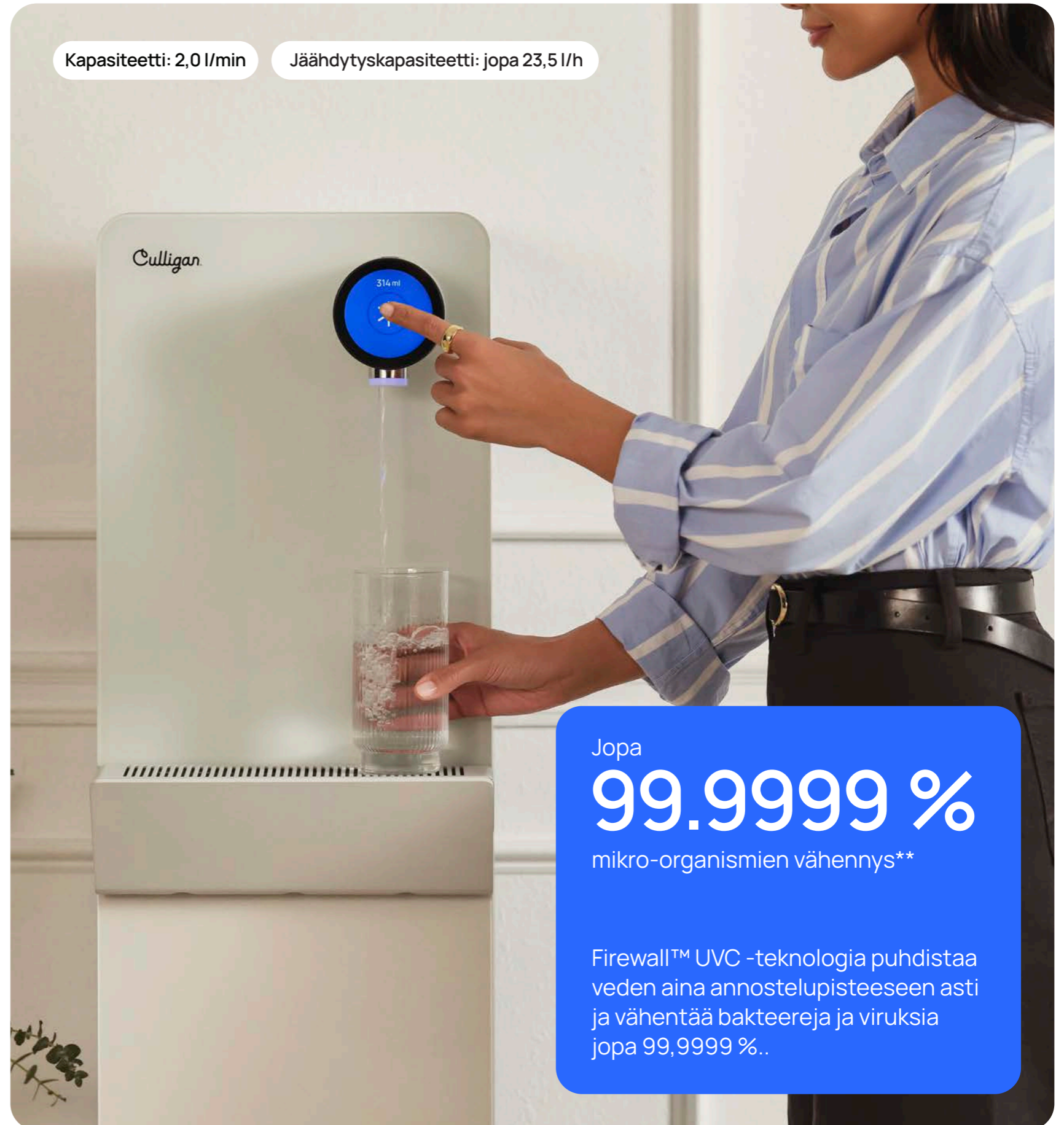


Nauti pulloveden mausta – ilman jätettä

- Saavuta vastuullisuustavoitteesi hyödyntämällä olemassa olevaa vesijohtoverkkoa. Ei muovijätettä – vain parempaa vettä silloin, kun sitä tarvitaan.
- Seuraa vaikutusta reaaliaikaisesta näkymästä, joka näyttää, kuinka monta kertakäyttöpulloa (500 ml) on vältetty.
- Vähennä jätettä vaihtamalla vain suodatinosa – toisin kuin vakiomalliset suodattimet, joissa koko patruuna joudutaan usein hävittämään.

Kapasiteetti: 2,0 l/min

Jäähdytyskapasiteetti: jopa 23,5 l/h



Jopa

99.9999 %

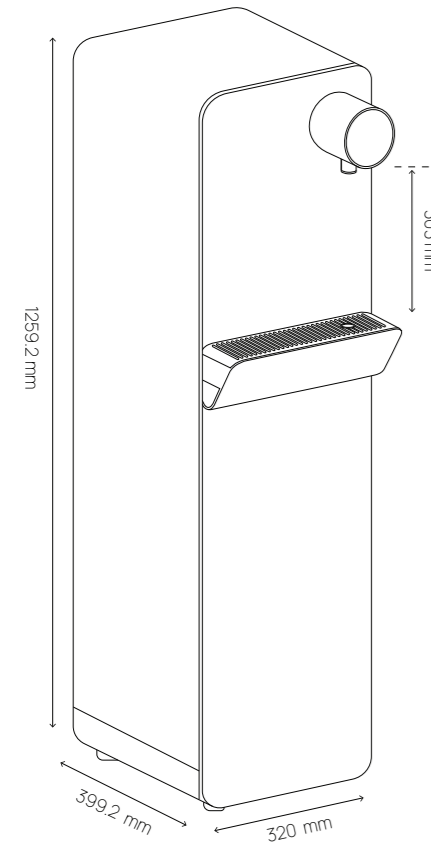
mikro-organismien vähennys**

Firewall™ UVC -teknologia puhdistaa veden aina annostelupisteeseen asti ja vähentää bakteereja ja viruksia jopa 99,9999 %..

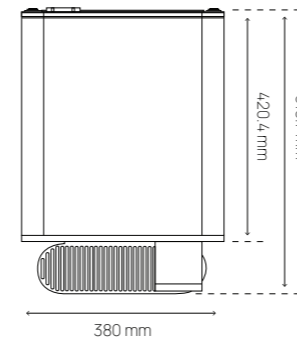
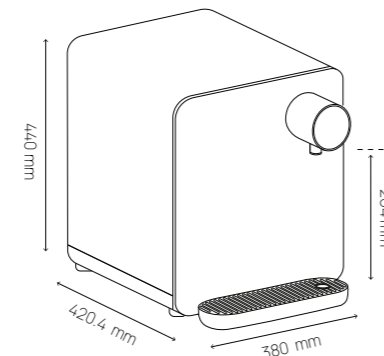
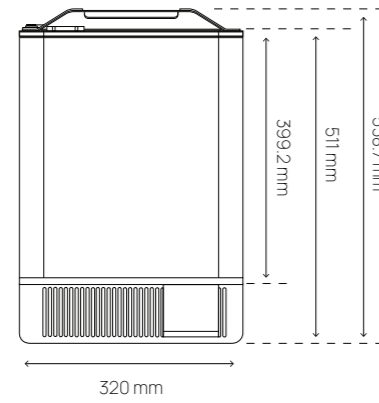


Mitat

Lattiamalli



Pöytämalli



Valintavaihtoehdot

	Huoneenlämpöinen	Kylmä	Kuuma	Erittäin kuuma	Hiilihapotettu
Vaihtoehto A (HCAS)	💧	❄️	🔥	🔥🔥	🫧
Vaihtoehto B (CAS)	💧	❄️			🫧

Tekniset tiedot ja suorituskyky

	Lattiamalli	Pöytämalli
Mitat (min-maks)	320 mm (L) × 490 mm (S)* × 1259,5 mm (K) *Sisältää hanaosan 320 mm (L) × 540,5 mm (S)** × 1259,5 mm (K) **Sisältää tippa-altaan	380 mm (L) × 510 mm (S)* × 440 mm (K) *Sisältää hanaosan 380 mm (L) × 518 mm (S)** × 440 mm (K) **Sisältää tippa-altaan
Paino (netto)	34.6 kg	29.8 kg
Hanan alla olevan tilan korkeus	303 mm	264 mm
Näyttö	Kosketusnäyttö, monikielinen käyttöliittymä	
Tippa-altaan tilavuus	800 ml	660 ml
Jäähdytyskapasiteetti (annostelu)	23.5 l/h* (*veden tilavuus alle 12 °C, perustuu 21 °C:n ympäristö- ja tuloveden lämpötilaan)	19 l/h* (*veden tilavuus alle 12 °C, perustuu 21 °C:n ympäristö- ja tuloveden lämpötilaan)
200 ml kylmiä lasveja / h	117.5	95
Lämmityskapasiteetti (annostelu)	8.5 l/h* (*veden tilavuus enintään 87 °C, perustuu 21 °C:n ympäristö- ja tuloveden lämpötilaan)	
200 ml kuumia kuppeja / h	41	
Vesisäiliöiden kapasiteetti	Ei sovellu – jäähaudeteknologia (kaldt); 11,5 l (kuuma)	
Annostelukapasiteetti	2,0 l/min	
Min./maks. käyttölämpötila	2°C–32°C	
Min./maks. veden lämpötila	Säädettävä: Kylmä: vähintään 2 °C (tehdasasetuksena 5 °C); Kuuma: enintään 93 °C	
Kylmäaine	R600a	
Melutaso	35 db	
Käyttöpaine	3 bar	
Suurin virrankulutus	1058 W	

Teknologia

Vedenpuhdistusjärjestelmä	Firewall® UVC -teknologia: IAPMO R&T:n sertifioima standardien NSF/ANSI 55 luokka A, NSF P231 (Protocol for Microbiological Water Purifiers), US EPA Guide Standard, NSF/ANSI 372 (Iyijyttömyysvaatimusten mukainen) sekä CSA B483.1 mukaisesti.
Firewall UV-lamppu	13 W, UV-tehon valvonta
Suodatus	<p>1. High Performance Carbon: 1 µm CBC-suodatin. Sertifioitu standardien NSF 42 (kloori ja hiukkaset, luokka I), NSF 53 (kystat, lyijy, asbesti, kokonais-PFAS ja sameus) sekä NSF 401 (mikromuovihiukkaset) mukaisesti. (toimitetaan vakiona)</p> <p>2. Makua parantava remineralisointisuodatin (CB): Lisätyt mineraalit parantavat makua ja suutuntumaa ja tuovat veteen luonnollisemman ja miellyttävämmän maun. (valinnainen lisävaruste)</p> <p>3. Kalkinestosuodatin: (vain kuumavesijärjestelmään) Polyfosfaattisuodattimet sisältävät hitaasti liukenevia polyfosfaattihelmiä, jotka auttavat vähentämään kalkkikertymää kuumavesisäiliöissä.</p>

Asennusvaatimukset

Jännite	220–240 V / 50 Hz / 60 Hz
Kompressori	85 W / 50 Hz, 100 W / 60 Hz, kylmäaine R600a
Vesiliitäntä	¼" push-fit-sisääntulo
Ilmanvaihtoetäisyys	50 mm takaseinästä

Culligan™

culligan.fi
020 110 2800
customercare@culligan.fi



Firewall™-teknologia on IAPMO R&T:n sertifioima standardien NSF/ANSI 55 luokka A, NSF P231, US EPA Microbiological Guide Standard, NSF/ANSI 372 sekä CSA B483.1 mukaisesti.



Culligan pidättää oikeuden jatkuvan tutkimus- ja kehitystyön seurauksena muuttaa tai päivittää teknisiä tietoja ilman ennakoilmoitusta. Culligan ja Culligan-logo ovat tavaramerkkejä maissa, joissa konserni toimii.